

PANEL LED DE 12WSP

02-08

LED Panel 12WSP



Especificaciones

Nuestros paneles LED están fabricados con una excelente calidad. Su brillo es nitido y potente, la temperatura de su color trabaja a la perfección los tonos que se desean para cada espacio.

Aplicación

Su exclusivo diseño es tan versátil que es ideal para todos los espacios de uso interior, desde la comodidad de su hogar, hasta grandes superficies e industrias.

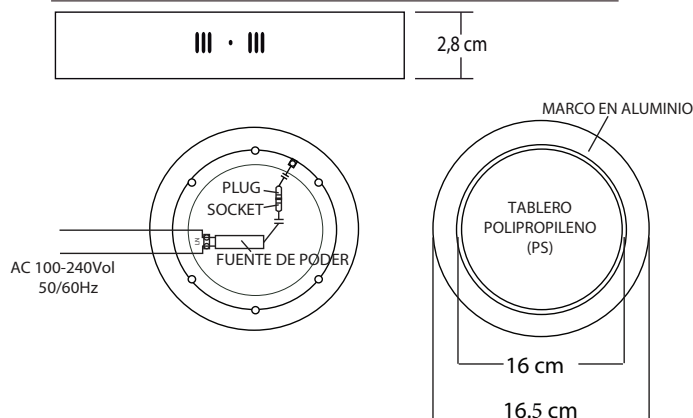
- | | |
|--------------|--------------------|
| Aeropuertos | Industrias |
| Parqueaderos | Centros educativos |
| Oficinas | Hospitales |



Características

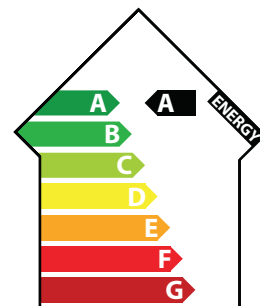
- Panel LED de 12 wats
- Marca ENERLUX
- Tensión de conexión: 100-240V 50/60Hz
- Flujo luminoso: 840Lm±15%
- Temperatura de Operación: -10°C Hasta 50°C
- Temperatura del Color: 6500K - 7000K
- Grado de Protección: IP20
- Factor de potencia: >0.5v PF
- Ángulo de luz: 120°
- Vida útil: 30.000 Horas
- SMD CHIP: 2835
- CRI: >75 - Uso: INTERIOR
- Referencia: E-PL-SP-12W

Dimensiones



Contamos con todas las normas y regulaciones pedidas por el estado. Certificamos nuestros productos con CERTENICA y estamos orgullosos de contribuir ambientalmente y de manera regular perteneciendo al grupo LÚMINA.

PERTENECEMOS AL GRUPO
LUMINA
BUENA IDEA USARLOS / MEJOR IDEA RECOLECTARLOS



LUMINAIRE PHOTOMETRIC TEST REPORT

